

Food Mixer

トリプル回転機構採用

マイクロミックス®

RLV15-H

- 臼・杵回転（非接触）
- 杵先強制回転
- 真空
- 加熱・冷却
- 回転速度調整
- 杵上昇・臼傾倒
- 照明付のぞき窓



LED 照明で中の様子がよく確認できます。

杵先形状オプション製作可能。
自由な発想で独自の1台を！

**テスト対応致します！
お気軽にご相談ください。**



●原料投入時
(回転部上昇)



●取り出し時
(白傾倒)



◆特長 (主な機能)

- 白と杵が互いに逆回転し、杵先は強制的に回転する「トリプル回転機構」により、効率の良い攪拌・混合が可能です。
- 杵は傾斜して取り付けますので、内容物は上下にも移動し、均等に攪拌・混合されます。
- 杵先を強制的に回転させることで、杵先の偏摩耗を防ぎ、より強力なせん断力で攪拌します。
- 真空ポンプを搭載しており、容器内を減圧した状態で攪拌が出来ます。
- 杵と白を非接触の状態でも攪拌出来るため、異物混入を防ぎます。(従来の播潰機と同じ接触式にも変更可能です)
- 白外面にジャケットを付けているため、温水または冷却水を循環させることで加熱/冷却しながら攪拌出来ます。
- インバータで杵/白それぞれの回転速度を変えられます。
- 大きな覗き窓&照明 (LED ライト) で内部の様子がよく見えます。
- 杵、白を自動傾倒できる構造としました。これにより原料の取り出し、洗浄作業がラクになり作業効率がアップします。

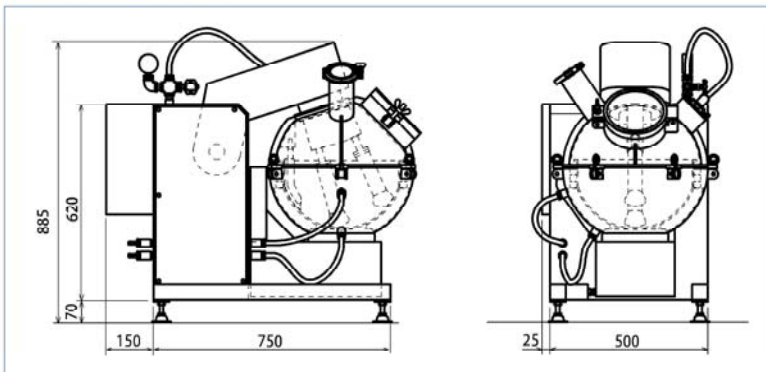


■用途による杵先・白仕様変更 (セラミックス杵先・白)

※杵先と白を接触 (すり潰し) 仕様に変更できます。この場合、杵先が白と接することで杵は自転しながら白の内面を公転運動します。

◆外形図 (RLV15-H)

※仕様は予告なく変更する場合があります。



◆機械仕様

機械寸法	L750×W500×H885
<白>	
内径	362mm
深さ	214mm
容量	15L
常用容量	7.5L
材質	SUS304又はセラミックス*
回転数	30rpm(MAX) インバータ変速
モーター	(傾倒)0.2kw+(回転)0.2kw
<杵>	
杵材質	SUS304
杵先材質	ジュラコン又はセラミックス*
回転数	60rpm(MAX) インバータ変速
モーター	(昇降)0.2kw+(回転)0.2kw
<真空ポンプ>	
電源	単相100V, 100W

※お客様のご仕様に合わせて設計・製作致します。



株式会社ヤナギヤ <http://www.ube-yanagiya.co.jp>

本社 / 工場 山口県宇部市善和189-18 〒759-0134

TEL (0836) 62-1661 (代) FAX (0836) 62-1611

東京営業本部 東京都中央区日本橋浜町2-29-1 〒103-0007

NSK日本橋浜町ビル8F

TEL (03) 5623-3466 (代) FAX (03) 5695-9511

関東支店 横浜市鶴見区鶴見中央2-15-1 〒230-0051

TEL (045) 511-1492 (代) FAX (045) 502-1248

関西支店 大阪府門真市桑才新町31-8 〒571-0043

TEL (06) 6908-4475 (代) FAX (06) 6909-4880

東北支店 仙台市宮城野区出花1-4-13 〒983-0012

TEL (022) 254-2888 (代) FAX (022) 254-2889

●原料投入時
(回転部上昇)



操作・制御盤

加熱ユニット
(冷却仕様に變更可能)

●取り出し時
(白傾倒)

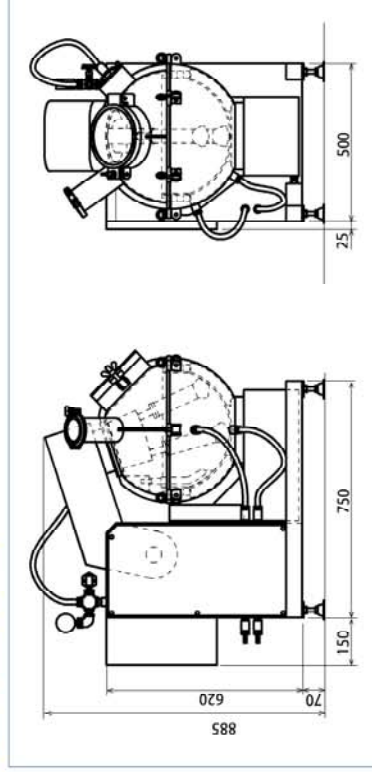


◆特長 (主な機能)

- 白と杵が互いに逆回転し、杵先は強制的に回転する「トリプル回転機構」により、効率の良い攪拌・混合が可能です。
- 杵は傾斜して取り付けますので、内容物は上下にも移動し、均等に攪拌・混合されます。
- 杵先を強制的に回転させることで、杵先の偏摩耗を防ぎ、より強力なせん断力で攪拌します。
- 真空ポンプを搭載しており、容器内を減圧した状態で攪拌が出来ます。
- 杵と臼を非接触の状態での攪拌出来るため、異物混入を防ぎます。
- 臼外面にジャケットを付けているため、温水または冷却水を循環させることで加熱/冷却しながら攪拌出来ます。
- インバータで杵/臼それぞれの回転速度を変えられます。
- 大きな覗き窓&照明 (LED ライト) で内部の様子がよく見えます。
- 杵、臼を自動傾倒できる構造としました。これにより原料の取り出し、洗浄作業がラクになり作業効率がアップします。
- 用途による杵先・臼仕様変更 (セラミックス杵先・白)

※杵先と臼を接触 (すり潰し) 仕様に変更できません。この場合、杵先が臼と接することで杵は自転しながら臼の内面を公転運動します。

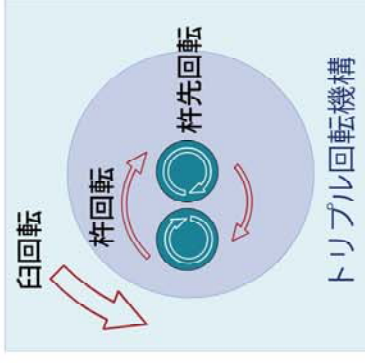
◆外形図 (RLV15-H)



※仕様は予告なく変更する場合があります。

◆機械仕様

機械寸法	L750×W500×H885
<白>	
内径	362mm
深さ	214mm
容量	15L
常用容量	7.5L
材質	SUS304又はセラミックス*
回転数	30rpm/(MAX) インバータ変速
モーター	(傾倒)0.2kw+(回転)0.2kw
<杵>	
杵材質	SUS304
杵先材質	ジュラコノン又はセラミックス*
回転数	60rpm/(MAX) インバータ変速
モーター	(昇降)0.2kw+(回転)0.2kw
<真空ポンプ>	
電源	単相100V、100W



※お客様の仕様に合わせて設計・製作致します。



株式会社ヤナギヤ <http://www.ube-yanagiya.co.jp>
 本社/工場 山口県宇部市善和189-18 〒759-0134
 TEL (0836) 62-1661 (代) FAX (0836) 62-1611
 東京営業本部 東京都中央区日本橋浜町2-29-1 〒103-0007
 NSK日本橋浜町ビル8F
 TEL (03) 5623-3466 (代) FAX (03) 5695-9511
 関東支店 横浜市鶴見区鶴見中央2-15-1 〒230-0051
 TEL (045) 511-1492 (代) FAX (045) 502-1248
 関西支店 大阪府門真市桑才新町31-8 〒571-0043
 TEL (06) 6908-4475 (代) FAX (06) 6909-4880
 東北支店 仙台市宮城野区出花1-4-13 〒983-0012
 TEL (022) 254-2888 (代) FAX (022) 254-2889

Food Mixer

トリプル回転機構採用

マイクログミックス[®]

RLV15-H



- 臼・杵回転（非接触）
- 杵先強制回転
- 真空
- 加熱・冷却
- 回転速度調整
- 杵上昇・臼傾倒
- 照明付のぞき窓



LED 照明で中の様子がよく確認できます。

杵先形状オプシヨン製作可能。
自由な発想で独自の1台を！

**テスト対応致します！
お気軽にご相談ください。**

