



電気用品安全法適合品

通電加熱式

豆腐製造装置

mini-J

冷却豆乳から造る
本二方リ一〇〇%絹豆腐

手間をかけずにこだわりの味



- 胡麻豆腐
- 枝豆腐
- 抹茶豆腐
- かぼちゃ豆腐
- とろろ芋豆腐

いろいろな
混ぜ豆腐もできます。

本ニガリ100%の
高級絹豆腐が簡単に!!

通電加熱式
豆腐製造装置

mini-J



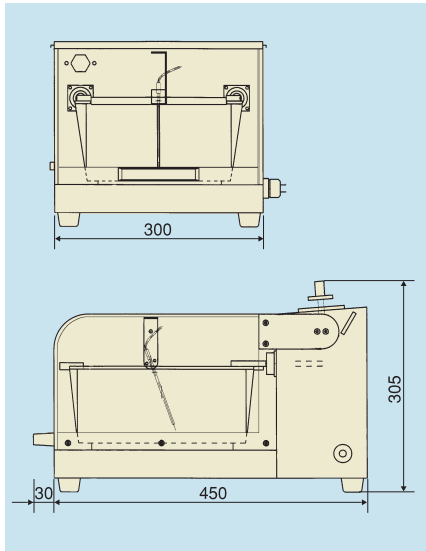
①冷却豆乳にニガリを混ぜて加熱容器に移します。



②加熱中(スイッチONで約6分後に絹豆腐が出来上がります。)

【凝固時間】 200V (6Kw) 6分
100V (1.5Kw) 25分

外形図



装置概要

mini-Jは場所を取らず、レストランやインショップなど、卓上で誰でも簡単に本ニガリ100%の美味しい絹豆腐が作れる豆腐製造装置です。

お店やスーパーなどでの実演販売、レストランや居酒屋などではお客様のご注文に応じて素早く(約6分/200V仕様)豆腐づくりが出来ます。また、とろろ芋・胡麻・抹茶入りなどの混ぜ豆腐もできますので、色々なできたてのお豆腐をメニューに加えることができます。

特長

■つくり方は簡単!

つくり方は冷却豆乳にニガリを入れ、よく混ぜて凝固容器に注ぎ、温度センサーをセットしてスイッチを入れるだけです。

■寄せの苦労も無く、こだわりの豆腐が!

温豆乳からつくる本ニガリ豆腐は、熟練技術を要しますが、mini-Jは冷却豆乳からの加熱凝固ですので、誰でも簡単に本ニガリ豆腐が作れます。こだわり豆腐の職人さんとして活躍します。

■混ぜ豆腐や新商品の開発に!

とろろ芋や抹茶パウダー、その他ペースト原料を豆乳に混ぜることが出来ますので、色々な混ぜ豆腐が作れます。少量ですので、新商品開発にも最適です。

■スベア容器で能力倍増

凝固容器は取外しが可能で、スベア容器(オプション)と交互に使用すれば、時間のロスも無くなり、能力が倍増します。

■カット豆腐も楽々!

ステンレス製カット刃(オプション)を使用して、カット豆腐も簡単に作れます。

■200V・100Vが選択可能

200V用・100V用の2機種があります。

標準仕様

機 械 型 式	mini-J	
機 械 寸 法	(W) 300×(D) 450×(H) 305mm (本体カバー開時 (H) 670mm)	
容 器 内 寸	(W) 195×(D) 224×(H) 100mm (容量:4.0ℓ)	
電 源	単相200V	単相100V
消 費 電 力	Max 6Kw	Max 1.5Kw
加 熱 時 間	約6分 (5℃→85℃)	約25分 (5℃→85℃)
本 体 材 質	ステンレス	
容 器 材 質	ポリアセタール樹脂	
電 極 板 材 質	チタン	
制 御 方 式	温度制御	

◆加熱時間は豆乳、ニガリにより変わる場合があります。

※標準仕様以外につきましてもお客様のご要望に応じ、設計製作が可能です。

◆寄せ・ざる豆腐◆



◆カット豆腐◆



Yanagiya
Innovation & Communication

株式会社ヤナギヤ <http://www.ube-yanagiya.co.jp>

本社/工場 山口県宇部市善和189-18 〒759-0134

TEL (0836) 62-1661 (代) FAX (0836) 62-1611

東京営業本部 東京都中央区日本橋浜町2-29-1 〒103-0007

NSK日本橋浜町ビル8F

TEL (03) 5623-3466 (代) FAX (03) 5695-9511

関東支店 横浜市鶴見区鶴見中央2-15-1 〒230-0051

TEL (045) 511-1492 (代) FAX (045) 502-1248

関西支店 大阪府門真市桑才新町31-8 〒571-0043

TEL (06) 6908-4475 (代) FAX (06) 6909-4880

東北支店 仙台市宮城野区出花1-4-13 〒983-0012

TEL (022) 254-2888 (代) FAX (022) 254-2889